

## Cim 624

"FILTRASFERA" KULVENTIL FÖR PUMPAR MED KLÄMRING



Denna produkt är tillverkad i enlighet med krav för kvalitetssäkring av ISO Standard 9001:2008. Alla produkter är testade enligt EN Standard 12266-1: 2003.

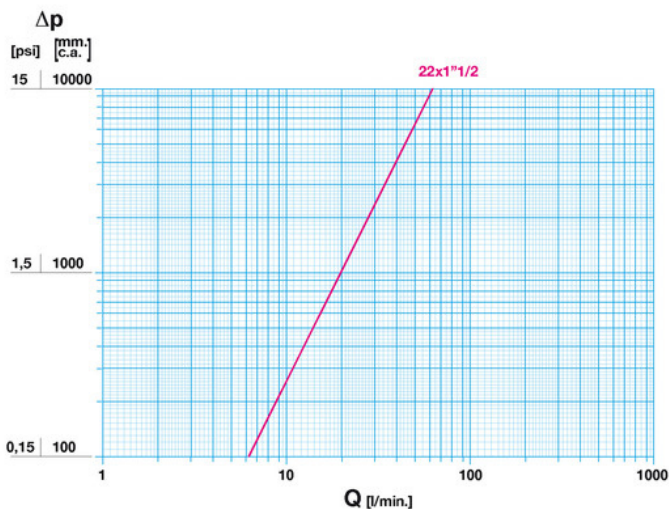
Den kan användas i en mängd olika system: värmesystem, kylsystem, dricksvatten, sanitet, pneumatiska system och generellt med alla icke frätande vätskor.

5 års garanti.

Den är tillverkad av en mässingslegering som uppfyller EN standarden 12165-CW617N-M.

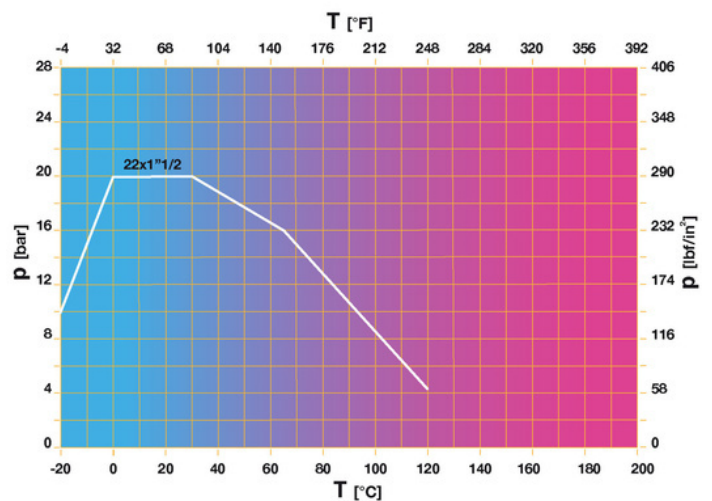
Nominellt tryck: PN 16  
Drifttemperatur: -20 till 120°C

### FLÖDE OCH TRYCKFALL



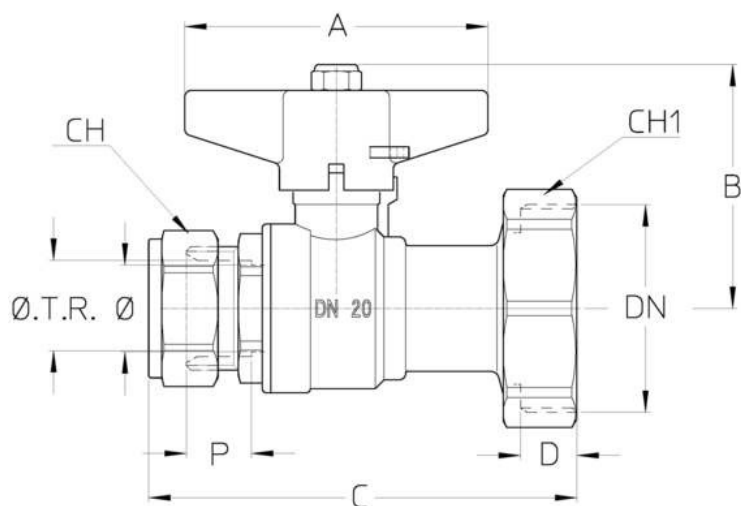
Not:  
1 l/min = 0,06 m<sup>3</sup>/h  
1 m<sup>3</sup>/h = 16,67 l/min  
1 bar = 10.000 mm vp.  
1 psi = 690 mm vp.

### TRYCK TEMPERATUR DIAGRAM



Not:  
1 bar = 14,5 psi  
1 bar = 14,5 lbf/in<sup>2</sup>  
°C = 5/9 x (°F-32)  
°F = 32 + (9/5 x °C)

## TEKNISK RITNING



Ø TRxDN	22x1"1/2 calotta
Ø mm	20
<b>Grms.</b>	<b>580</b>
A	70
B	56
C	98
D	14
P	15
CH	32
CH1	52

Kompressionskoppling

Gänga:

ISO 228 (Lock)

## TEKNISKA EGENSKAPER

KV CM CS MT	
TRxDN	22x1"1/2 calotta
Ø mm	20
KV	41
CM	5
CS	10
MT	24

KV = Kapacitet i m<sup>3</sup>/h vid tryckfall om 1 bar

CM = Vridmoment i Nm

CS = Inledande vridmoment i Nm

MT = Maximalt vridmoment för spindeln i Nm

## VÅRA CERTIFIKAT

